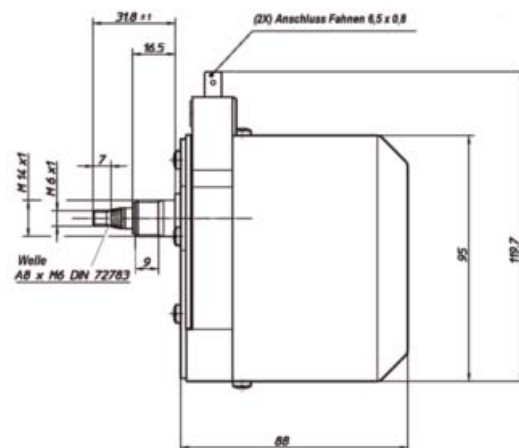
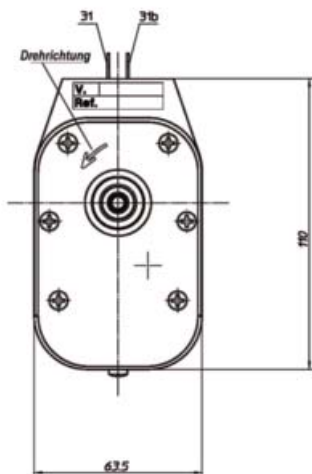
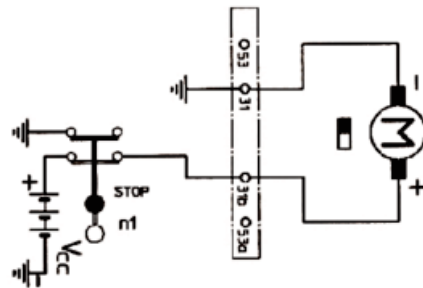


Gleichstromgetriebemotor 7,2 Nm / 6V z.B. für Einhängetrommeln



Best.-Nr.	Spannung	Gewicht
BOWI6V7,2	6V	1,5Kg

Nennspannung nominal voltage	Nenndrehmoment nominal torque	Nenndrehzahl nominal speed	Strom current	Testspannung testing voltlag
U (V)	Mn (N.m)	n (rpm)	I (A)	U (V)
6	7,2	50 +/-3	1,3	13

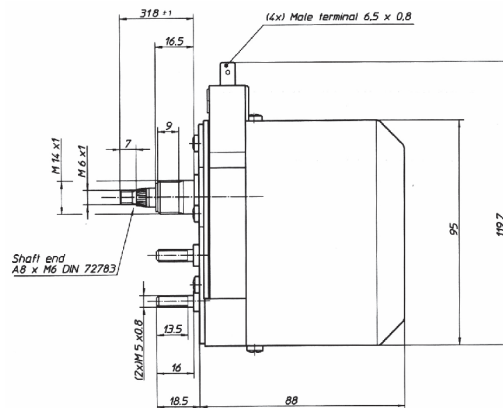
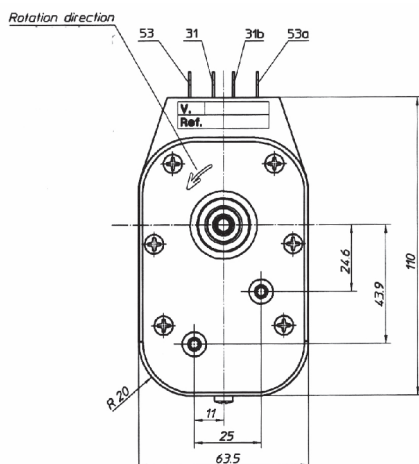
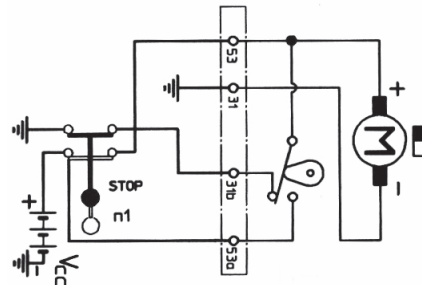


Gleichstromgetriebemotor 7,2Nm / 12V z.B. für Einhängetrommeln



Best.-Nr.	Spannung	Gewicht
BOWI12V7,2	12V	1,5Kg

Nennspannung nominal voltage	Nenndrehmoment nominal torque	Nenndrehzahl nominal speed	Strom current	Testspannung testing voltage
U (V)	Mn (N.m)	n (rpm)	I (A)	U (V)
12	7,2	50 +/-3	1,7	13



Gleichstromgetriebemotor 7,2Nm / 24V z.B. für Einhängetrommeln



Best.-Nr.	Spannung	Gewicht
BOWI24V7,2	24V	1,5Kg

Nennspannung nominal voltage	Nenndrehmoment nominal torque	Nenndrehzahl nominal speed	Strom current	Testspannung testing voltlag
U (V)	Mn (N.m)	n (rpm)	I (A)	U (V)
24	7,2	50 +/-3	1,6	13

