



GALVANIK-BEIZKÖRBE AUS PP (ELECTROPLATING PICKLING BASKETS)

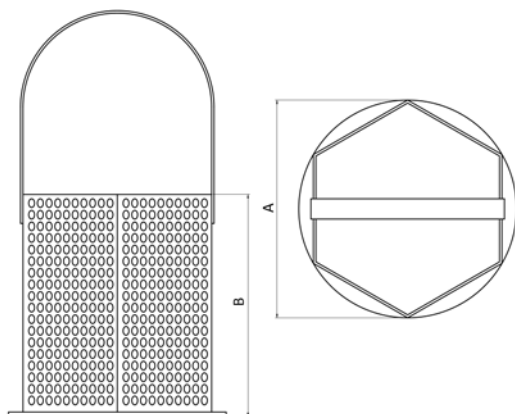


Unsere Galvanik-Beizkörbe aus Polypropylen (PP) sind hitzebeständig bis 95° Celsius. Durch die Verwendung von Polypropylen lassen sich die Beizkörbe mit nahezu allen im Galvanikbetrieb verwendeten Chemikalien einsetzen.

Die runde Ausführung können wir Ihnen mit starrem oder mit beweglichem Bügel liefern.

Sind die gewünschten Maße nicht dabei? Sprechen Sie uns an - wir können auch Sonderanfertigungen liefern.

TECHNISCHE DATEN - ECKIGE AUSFÜHRUNG (ANGULAR DESIGN)

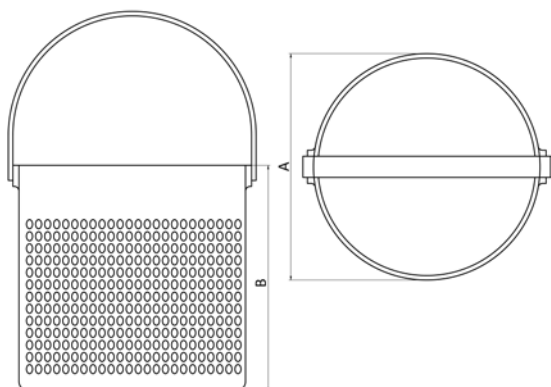


Abmaße
(Dimensions)

A	B
[mm]	[mm]
150 - 400	150 - 350

Perforation (Perforation): Ø 2 - 10 mm

TECHNISCHE DATEN - RUNDE AUSFÜHRUNG (ROUND DESIGN)



Abmaße
(Dimensions)

A	B
[mm]	[mm]
150 - 400	150 - 350

Perforation (Perforation): Ø 2 - 10 mm



BEIZKÖRBE AUS PP - ECKIGE AUSFÜHRUNG (ANGULAR DESIGN)

Bestell-Nummer* (Order number*)	Durchmesser A (Diameter A) [mm]	Höhe B (Height B) [mm]	Perforation (Perforation) [mm]
T001.150.150-x.xPP	150	150	Ø 2 - 10
T001.200.150-x.xPP	200	150	Ø 2 - 10
T001.200.200-x.xPP	200	200	Ø 2 - 10
T001.250.200-x.xPP	250	200	Ø 2 - 10
T001.250.250-x.xPP	250	250	Ø 2 - 10
T001.250.300-x.xPP	250	300	Ø 2 - 10
T001.300.250-x.xPP	300	250	Ø 2 - 10
T001.300.300-x.xPP	300	300	Ø 2 - 10
T001.300.350-x.xPP	300	350	Ø 2 - 10
T001.325.250-x.xPP	325	250	Ø 2 - 10
T001.325.300-x.xPP	325	300	Ø 2 - 10
T001.325.350-x.xPP	325	350	Ø 2 - 10
T001.400.300-x.xPP	400	300	Ø 2 - 10
T001.400.350-x.xPP	400	350	Ø 2 - 10

BEIZKÖRBE AUS PP - RUNDE AUSFÜHRUNG (ROUND DESIGN)

Bestell-Nummer* (Order number*)	Durchmesser A (Diameter A) [mm]	Höhe B (Height B) [mm]	Perforation (Perforation) [mm]
T002.150.150-x.xPP	150	150	Ø 2 - 10
T002.200.150-x.xPP	200	150	Ø 2 - 10
T002.200.200-x.xPP	200	200	Ø 2 - 10
T002.250.200-x.xPP	250	200	Ø 2 - 10
T002.250.250-x.xPP	250	250	Ø 2 - 10
T002.250.300-x.xPP	250	300	Ø 2 - 10
T002.300.250-x.xPP	300	250	Ø 2 - 10
T002.300.300-x.xPP	300	300	Ø 2 - 10
T002.300.350-x.xPP	300	350	Ø 2 - 10
T002.325.250-x.xPP	325	250	Ø 2 - 10
T002.325.300-x.xPP	325	300	Ø 2 - 10
T002.325.350-x.xPP	325	350	Ø 2 - 10
T002.400.300-x.xPP	400	300	Ø 2 - 10
T002.400.350-x.xPP	400	350	Ø 2 - 10

* Bitte ersetzen Sie das x.x in der Bestellnummer gegen die gewünschte Perforation.

* (Please replace the x.x in the order number with the desired perforation.)