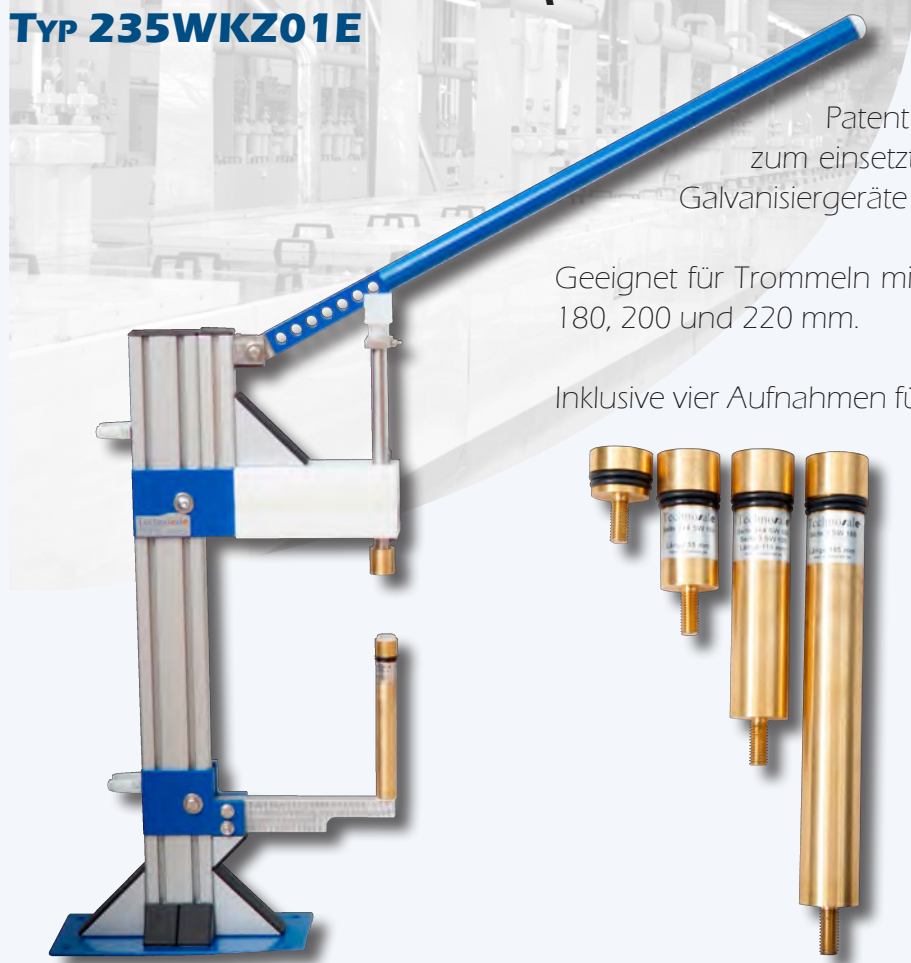




SIEBSTOPFENEINDRÜCKGERÄT (FILTER PLUGS PLUG INSERTION DEVICE) TYP 235WKZ01E



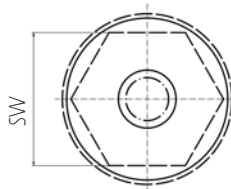
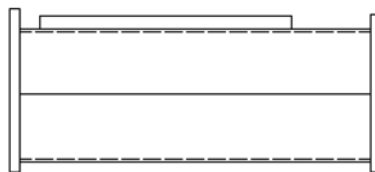
Patentiertes Siebstopfeindrückgerät zum einsetzen von E-Siebstopfen in unsere Galvanisiergeräte mit Sechskanttrommeln.

Geeignet für Trommeln mit Schlüsselweiten von 100, 145, 180, 200 und 220 mm.

Inklusive vier Aufnahmen für alle Trommelseiten.



TECHNISCHE DATEN



Schlüsselweite
(Width across flats)

SW	SW	SW	SW	SW
[mm]	[mm]	[mm]	[mm]	[mm]
100	145	180	200	220

