



TROMMELAPPARAT (BARREL UNIT)

TYP T41



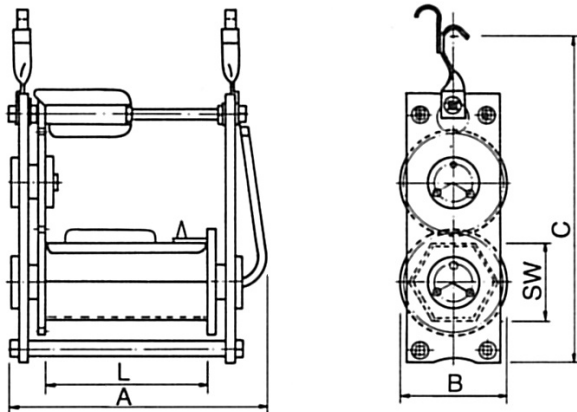
Unsere Galvanisiertrommelaggregate vom Typ T41 werden aus Polypropylen oder alternativ aus Plexiglas in Deutschland hergestellt. Ihr Aufbau ist das Resultat jahrelanger Erfahrung in der Produktion von Trommelaggregaten für die Galvanikwerkstatt.

Durch ihre großflächige Öffnung lässt sich die Trommel schnell befüllen und entleeren. Während des Galvanisierens wird die Trommel sicher durch eine Platte verschlossen.

Der Antrieb erfolgt über unsere beliebten TE-Motion Antriebe mit 6, 12 oder 24 Volt in der 7,2 Nm-Ausführung. Die Motoren sind bei Bedarf ebenso leicht auszuwechseln wie die Kontaktkabel mit austauschbaren Birnen.

Geliefert werden die Trommelaggregate wahlweise mit einer Standardperforation (1,5, 2 oder 3 mm) oder einer Sonderperforation ab 0,5 mm.

TECHNISCHE DATEN



Material (Material)	Plexiglas / PL (Plexiglass / PL)	Polypropylen / PP (Polyporpylene / PP)
Trommel (Barrel)	Innenwand profiliert (Profiled inner survice)	
Perforation (Perforation)	1,5/2/3 mm Standard (Standard) min. 0,5 mm	1,5/2/3 mm Standard (Standard) min. 0,5 mm
Antrieb (Power unit)	Getriebemotor (Gear motor) 6 V / 12 V / 24 V; 7,2 Nm	
Drehzahl Trommel (Rotation speed barrel)	Standard ca. (Standard approx.) 10 min ⁻¹	
Kontaktierung (Contacting)	Kabelkontakt mit austauschbaren Birnen (Cable contact with exchangeable bulbs)	



TROMMELAPPARAT (BARREL UNIT)
TYP T41

PP / POLYPROPYLEN (POLYPROPYLENE) 6 V / 12 V

Bestell-Nummer (Order number)	Charge (Batch) [kg]	Breite A (Width) [mm]	Tiefe B (Depth B) [mm]	Höhe C (Hight C) [mm]	Breite L (Widht C) [mm]	Breite SW (Widht SW) [mm]
T41.100.150.11-X.X	1,5	270	140	440	150	100
T41.100.200.11-X.X	2,0	320	140	440	200	100

PP / POLYPROPYLEN (POLYPROPYLENE) 12 V

Bestell-Nummer (Order number)	Charge (Batch) [kg]	Breite A (Width) [mm]	Tiefe B (Depth B) [mm]	Höhe C (Hight C) [mm]	Breite L (Widht C) [mm]	Breite SW (Widht SW) [mm]
T41.100.150.12-X.X	1,5	270	140	440	150	100
T41.100.200.12-X.X	2,0	320	140	440	200	100

PERFORATIONSANGABE (PERFORATION SPECIFICATION)

Bitte tauschen Sie bei der Bestellnummer "X.X" gegen die gewünschte Perforation entsprechend folgender Tabelle.

(Please exchange the order number "X.X" for the desired perforation according to the following table.)

Perforation (Perforation)	Bestell-Nr. (Order-no.)
1,5	1.5
2,0	2.0
3,0	3.0

SONDERAUSFÜHRUNGEN (SPECIAL DESIGN)

Folgende Sonderausführungen sind gegen Aufpreis lieferbar:

- Motor umschaltbar zwischen 6 und 12 Volt
- Trennwand mit zweiteiligem Deckel
- Gewebeauskleidung
- Sondermaße

The following special designs are available at extra charge:

- Motor switchable between 6 and 12 Volt
- Partition wall with two-part lid
- Fabric lining
- Special dimensions



TROMMELAPPARAT (BARREL UNIT)
TYP T41

PL / PLEXIGLAS (PLEXIGLASS) 6 V / 12 V

Bestell-Nummer (Order number)	Charge (Batch) [kg]	Breite A (Width) [mm]	Tiefe B (Depth B) [mm]	Höhe C (Hight C) [mm]	Breite L (Widht C) [mm]	Breite SW (Widht SW) [mm]
T41.100.150.21-X.X	1,5	270	140	440	150	100
T41.100.200.21-X.X	2,0	320	140	440	200	100

PL / PLEXIGLAS (PLEXIGLASS) 12 V

Bestell-Nummer (Order number)	Charge (Batch) [kg]	Breite A (Width) [mm]	Tiefe B (Depth B) [mm]	Höhe C (Hight C) [mm]	Breite L (Widht C) [mm]	Breite SW (Widht SW) [mm]
T41.100.150.22-X.X	1,5	270	140	440	150	100
T41.100.200.22-X.X	2,0	320	140	440	200	100

PERFORATIONSANGABE (PERFORATION SPECIFICATION)

Bitte tauschen Sie bei der Bestellnummer "X.X" gegen die gewünschte Perforation entsprechend folgender Tabelle.

(Please exchange the order number "X.X" for the desired perforation according to the following table.)

Perforation (Perforation)	Bestell-Nr. (Order-no.)
1,5	1.5
2,0	2.0
3,0	3.0

SONDERAUSFÜHRUNGEN (SPECIAL DESIGN)

Folgende Sonderausführungen sind gegen Aufpreis lieferbar:

- Motor umschaltbar zwischen 6 und 12 Volt
- Trennwand mit zweiteiligem Deckel
- Gewebeauskleidung
- Sondermaße

The following special designs are available at extra charge:

- Motor switchable between 6 and 12 Volt
- Partition wall with two-part lid
- Fabric lining
- Special dimensions