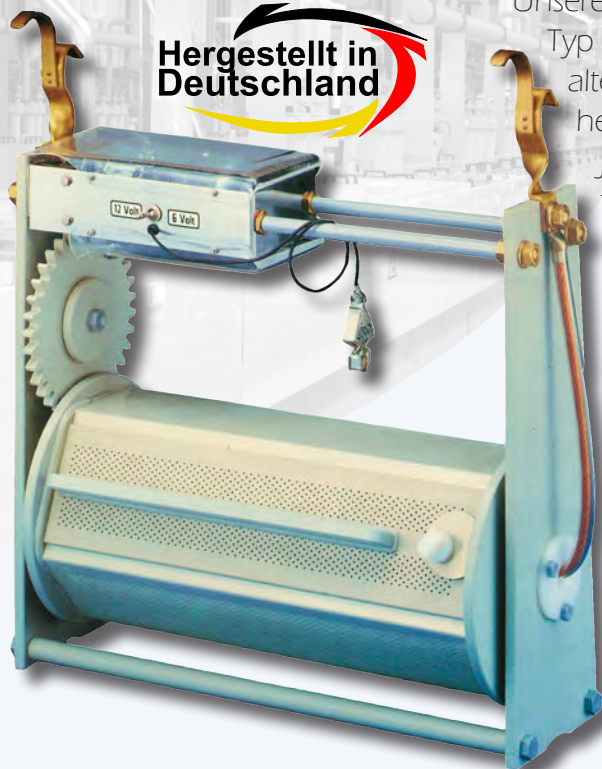




TROMMELAPPARAT (BARREL UNIT)

Typ T43

Hergestellt in Deutschland

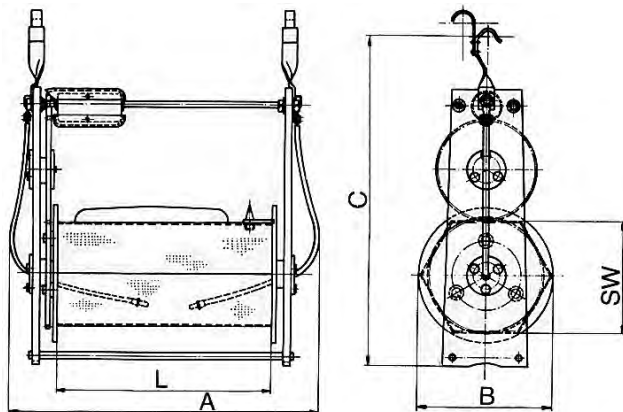


Unsere Galvanisiertrommelaggregate vom Typ T43 werden aus Polypropylen oder alternativ aus Plexiglas in Deutschland hergestellt. Ihr Aufbau ist das Resultat jahrelanger Erfahrung in der Produktion von Trommelaggregaten für die Galvanikwerkstatt.

Der Antrieb erfolgt über unsere beliebten TE-Motion Antriebe in der kräftigen 15 Nm Ausführung mit 6, 12 oder 24 Volt, die bei Bedarf ebenso leicht auszuwechseln sind wie die Kontaktkabel mit austauschbaren Birnen.

Geliefert werden die Trommelaggregate wahlweise mit einer Standardperforation (1,5, 2 oder 3 mm) oder einer Sonderperforation ab 0,5 mm.

TECHNISCHE DATEN



Material (Material)	Plexiglas / PL (Plexiglass / PL)	Polypropylen / PP (Polyporpylene / PP)
Trommel (Barrel)	Innenwand profiliert (Profiled inner survice)	
Perforation (Perforation)	1,5/2/3 mm Standard (Standard) min. 0,5 mm	1,5/2/3 mm Standard (Standard) min. 0,5 mm
Antrieb (Power unit)	Getriebemotor (Gear motor) 6 V / 12 V / 24 V; 15 Nm	
Drehzahl Trommel (Rotation speed barrel)	Standard ca. (Standard approx.) 10 min ⁻¹	
Kontaktierung (Contacting)	Kabelkontakt mit austauschbaren Birnen (Cable contact with exchangeable bulbs)	



TROMMELAPPARAT (BARREL UNIT)

TYP T43

PP / POLYPROPYLEN (POLYPROPYLENE) 6 V / 12 V

Bestell-Nummer (Order number)	Charge (Batch) [kg]	Breite A (Width) [mm]	Tiefe B (Depth B) [mm]	Höhe C (Hight C) [mm]	Breite L (Widht C) [mm]	Breite SW (Widht SW) [mm]
T43.180.250.14-X.X	7,0	400	225	575	250	180
T43.180.300.14-X.X	8,0	450	225	575	300	180
T43.180.350.14-X.X	10,0	500	225	575	350	180
T43.180.450.14-X.X	13,0	600	225	575	450	180

PP / POLYPROPYLEN (POLYPROPYLENE) 12 V

Bestell-Nummer (Order number)	Charge (Batch) [kg]	Breite A (Width) [mm]	Tiefe B (Depth B) [mm]	Höhe C (Hight C) [mm]	Breite L (Widht C) [mm]	Breite SW (Widht SW) [mm]
T43.180.250.15-X.X	7,0	400	225	575	250	180
T43.180.300.15-X.X	8,0	450	225	575	300	180
T43.180.350.15-X.X	10,0	500	225	575	350	180
T43.180.450.15-X.X	13,0	600	225	575	450	180

PERFORATIONSANGABE (PERFORATION SPECIFICATION)

Bitte tauschen Sie bei der Bestellnummer "X.X" gegen die gewünschte Perforation entsprechend folgender Tabelle.

(Please exchange the order number "X.X" for the desired perforation according to the following table.)

Perforation (Perforation)	Bestell-Nr. (Order-no.)
1,5	1.5
2,0	2.0
3,0	3.0

SONDERAUSFÜHRUNGEN (SPECIAL DESIGN)

Folgende Sonderausführungen sind gegen Aufpreis lieferbar:

- Motor umschaltbar zwischen 6 und 12 Volt
- Trennwand mit zweiteiligem Deckel
- Gewebeauskleidung
- Sondermaße

The following special designs are available at extra charge:

- Motor switchable between 6 and 12 Volt
- Partition wall with two-part lid
- Fabric lining
- Special dimensions



TROMMELAPPARAT (BARREL UNIT)

TYP T43

PL / PLEXIGLAS (PLEXIGLASS) 6 V / 12 V

Bestell-Nummer (Order number)	Charge (Batch) [kg]	Breite A (Width) [mm]	Tiefe B (Depth B) [mm]	Höhe C (Hight C) [mm]	Breite L (Widht C) [mm]	Breite SW (Widht SW) [mm]
T43.180.250.24-X.X	7,0	400	225	575	250	180
T43.180.300.24-X.X	8,0	450	225	575	300	180
T43.180.350.24-X.X	10,0	500	225	575	350	180
T43.180.450.24-X.X	13,0	600	225	575	450	180

PL / PLEXIGLAS (PLEXIGLASS) 12 V

Bestell-Nummer (Order number)	Charge (Batch) [kg]	Breite A (Width) [mm]	Tiefe B (Depth B) [mm]	Höhe C (Hight C) [mm]	Breite L (Widht C) [mm]	Breite SW (Widht SW) [mm]
T43.180.250.25-X.X	7,0	400	225	575	250	180
T43.180.300.25-X.X	8,0	450	225	575	300	180
T43.180.350.25-X.X	10,0	500	225	575	350	180
T43.180.450.25-X.X	13,0	600	225	575	450	180

PERFORATIONSANGABE (PERFORATION SPECIFICATION)

Bitte tauschen Sie bei der Bestellnummer "X.X" gegen die gewünschte Perforation entsprechend folgender Tabelle.

(Please exchange the order number "X.X" for the desired perforation according to the following table.)

Perforation (Perforation)	Bestell-Nr. (Order-no.)
1,5	1.5
2,0	2.0
3,0	3.0

SONDERAUSFÜHRUNGEN (SPECIAL DESIGN)

Folgende Sonderausführungen sind gegen Aufpreis lieferbar:

- Motor umschaltbar zwischen 6 und 12 Volt
- Trennwand mit zweiteiligem Deckel
- Gewebeauskleidung
- Sondermaße

The following special designs are available at extra charge:

- Motor switchable between 6 and 12 Volt
- Partition wall with two-part lid
- Fabric lining
- Special dimensions