



## TROMMELAPPARAT (BARREL UNIT)

### Typ TR7

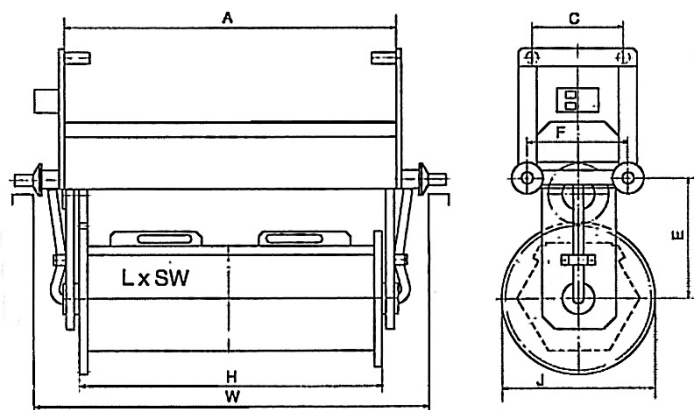


Unsere hochleistungs Galvanisiertrommelaggregate vom Typ TR7 werden mit einem Tragrahmen aus Stahl oder Edelstahl in Deutschland hergestellt. Ihr Aufbau ist das Resultat jahrelanger Erfahrung in der Produktion von Trommelaggregaten für die Galvanikwerkstatt.

Durch ihre großflächige Öffnung ohne Zwischensteg lässt sich die Trommel schnell befüllen und entleeren. Während des Galvanisierens wird die Trommel sicher durch eine Platte verschlossen.

Geliefert werden die Trommelaggregate wahlweise mit einer Standardperforation (1,5, 2 oder 3 mm) oder einer Sonderperforation ab 0,5 mm.

### TECHNISCHE DATEN



Abmaße  
(Dimensions)

F	J
[mm] 330	[mm] 50

Material (Material)	Polypropylen / PP (Polypropylene / PP)	Polyethylen / PF 500 (Polyethylene / PF 500)
Trommel (Barrel)	Ein- oder Zweiteilig; mit Verschlussklammer (One or two-piece; with closing clip)	
Perforation (Perforation)	1,5/2/3 mm Standard (Standard) min. 1,5 mm	
Antrieb (Power unit)	Getriebemotor (Gear motor) 3 x 24 V / 42 V	
Drehzahl Trommel (Rotation speed barrel)	Standard ca. (Standard approx.) 8 min <sup>-1</sup>	
Kontaktierung (Contacting)	Kabelkontakt mit verpresster Birnen (Cable contact with groutet bulbs)	



## TROMMELAPPARAT (BARREL UNIT)

### Typ TR7

#### PP / POLYPROPYLEN (POLYPROPYLENE)

Bestell-Nummer (Order number)	Breite L (Width L) [mm]	Breite SW (Wid. SW) [mm]	Breite W (Wid. W) [mm]	Breite A (Width A) [mm]	Breite C (Width C) [mm]	Höhe E (Height E) [mm]	Breite H (Width H) [mm]
TR7.300.700.17-X.X	700	300	1000	810	300	400	700
TR7.350.700.17-X.X	700	350	1000	810	300	400	700
TR7.300.800.17-X.X	800	300	1100	910	300	400	800
TR7.350.800.17-X.X	800	350	1100	910	300	400	800
TR7.400.800.17-X.X	800	400	1100	910	300	430	800
TR7.300.1000.17-X.X	1000	300	1300	910	300	400	1000
TR7.350.1000.17-X.X	1000	350	1300	910	300	400	1000
TR7.400.1000.17-X.X	1000	400	1300	910	300	430	1000
TR7.300.1200.17-X.X	1200	300	1500	1310	300	400	1300
TR7.350.1200.17-X.X	1200	350	1500	1310	300	400	1300
TR7.400.1200.17-X.X	1200	400	1500	1310	300	430	1300

#### PERFORATIONSANGABE (PERFORATION SPECIFICATION)

Bitte tauschen Sie bei der Bestellnummer "X.X" gegen die gewünschte Perforation entsprechend folgender Tabelle.

(Please exchange the order number "X.X" for the desired perforation according to the following table.)

Perforation (Perforation)	Bestell-Nr. (Order-no.)
1,5	1.5

#### SONDERAUSFÜHRUNGEN (SPECIAL DESIGN)

Folgende Sonderausführungen sind gegen Aufpreis lieferbar:

- Trennwand
- mechanisch regelbarer Motor
- Schlitzperforation oder Siebstopfen
- Sondermaße

The following special designs are available at extra charge:

- Partition wall
- mechanically adjustable motor
- slot perforation or filter plug
- Special dimensions



## TROMMELAPPARAT (BARREL UNIT)

### Typ TR7

#### PF 500 / POLYETHYLEN (POLYETHYLENE)

Bestell-Nummer (Order number)	Breite L (Width L) [mm]	Breite SW (Wid. SW) [mm]	Breite W (Wid. W) [mm]	Breite A (Width A) [mm]	Breite C (Width C) [mm]	Höhe E (Height E) [mm]	Breite H (Width H) [mm]
TR7.300.700.37-X.X	700	300	1000	810	300	400	700
TR7.350.700.37-X.X	700	350	1000	810	300	400	700
TR7.300.800.37-X.X	800	300	1100	910	300	400	800
TR7.350.800.37-X.X	800	350	1100	910	300	400	800
TR7.400.800.37-X.X	800	400	1100	910	300	430	800
TR7.300.1000.37-X.X	1000	300	1300	910	300	400	1000
TR7.350.1000.37-X.X	1000	350	1300	910	300	400	1000
TR7.400.1000.37-X.X	1000	400	1300	910	300	430	1000
TR7.300.1200.37-X.X	1200	300	1500	1310	300	400	1300
TR7.350.1200.37-X.X	1200	350	1500	1310	300	400	1300
TR7.400.1200.37-X.X	1200	400	1500	1310	300	430	1300

#### PERFORATIONSANGABE (PERFORATION SPECIFICATION)

Bitte tauschen Sie bei der Bestellnummer "X.X" gegen die gewünschte Perforation entsprechend folgender Tabelle.

(Please exchange the order number "X.X" for the desired perforation according to the following table.)

Perforation (Perforation)	Bestell-Nr. (Order-no.)
1,5	1.5

#### SONDERAUSFÜHRUNGEN (SPECIAL DESIGN)

Folgende Sonderausführungen sind gegen Aufpreis lieferbar:

- Trennwand
- mechanisch regelbarer Motor
- Schlitzperforation oder Siebstopfen
- Sondermaße

The following special designs are available at extra charge:

- Partition wall
- mechanically adjustable motor
- slot perforation or filter plug
- Special dimensions